

アルミ製純度99%の遮熱シート

# サーモバリア

## Thermo Barrier

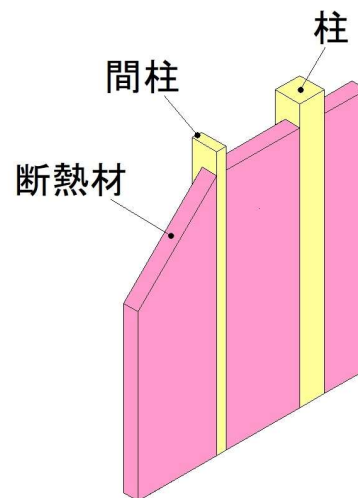
### 「内壁」内反射施工マニュアル

【目的】冬の内壁の熱対策です。室内の暖房した熱が屋外に逃げることを防ぎます。

①柱、間柱の間に断熱材を取付けます。

\* 通常施工と同じです。

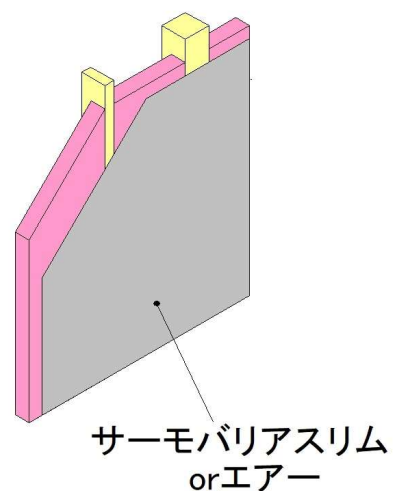
吹付け断熱、外断熱でも問題ありません。



②サーモバリアスリムまたはエアアを柱、間柱の内側に取付けます。

取付はステープル(股釘)を使用します。

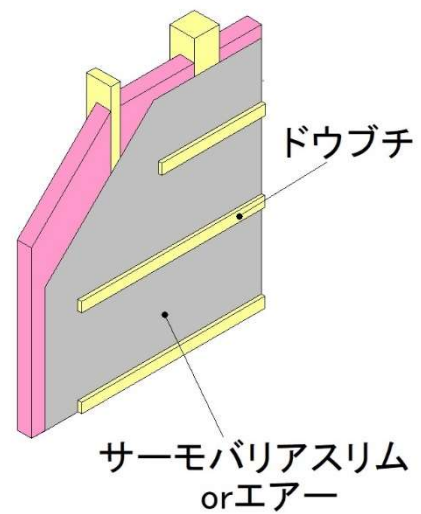
サーモバリアのジョイントは2、3センチ程度重ねてください。



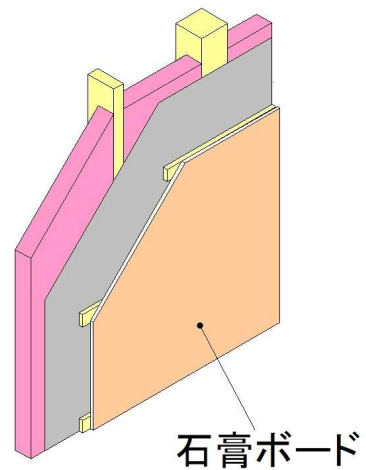
③反射空気層を設けるためにサーモバリアの上にドウブチを取付けます。

**\* 吹付け断熱、外断熱でサーモバリアと断熱材の間に空気層がある場合はドウブチを省いても構いません。**

(サーモバリアの放射性能を利用)



④石膏ボードを取付けます。



#### 施工上の注意

- ・ 遮熱材サーモバリアは反射空気層又は放射空気層が必ず必要です。
- ・ 結露対策としてサーモバリアが冷えて湿った暖かい空気が触れないようにしてください。

株式会社ライフテック

\* 本マニュアルの無断転用を禁じます。